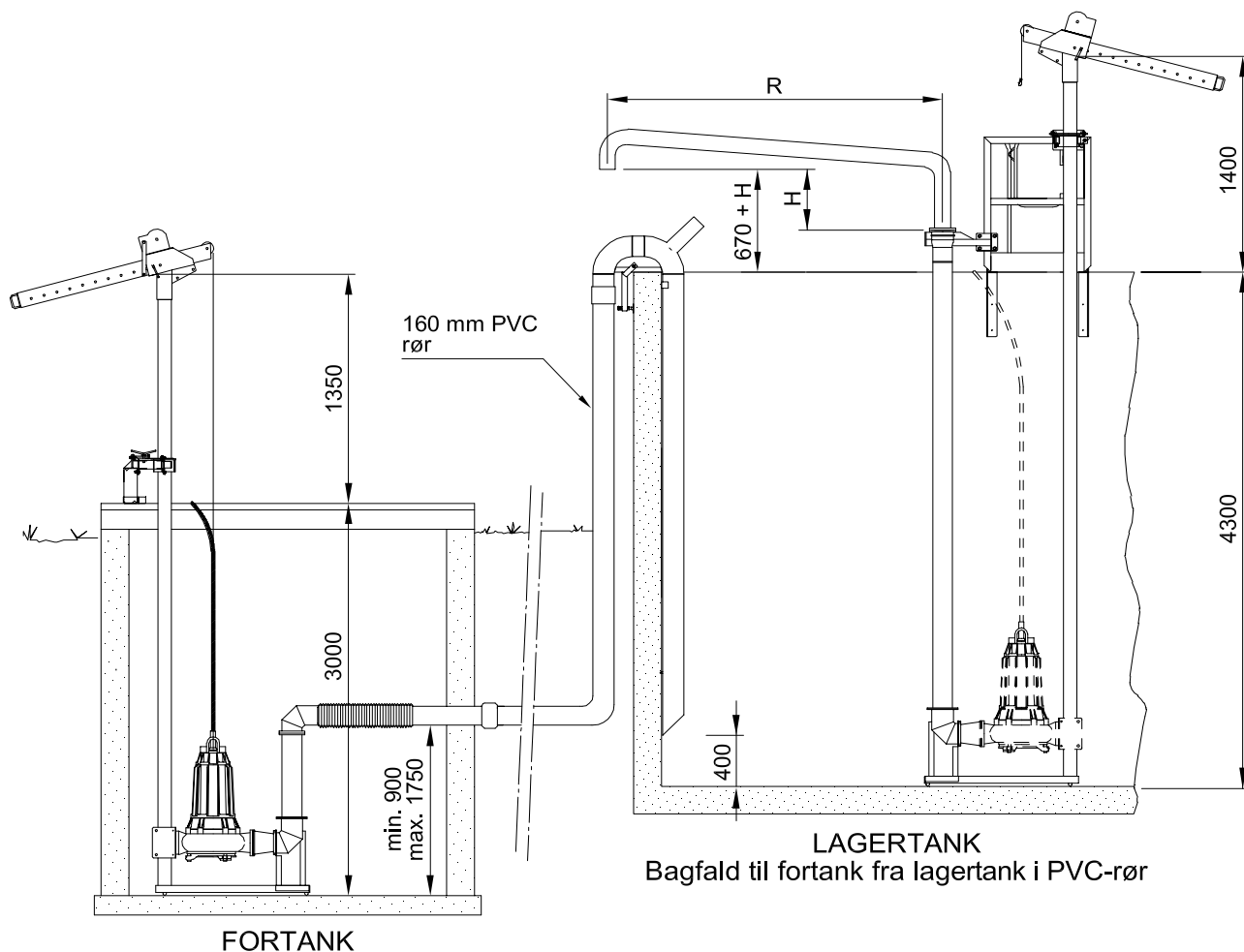
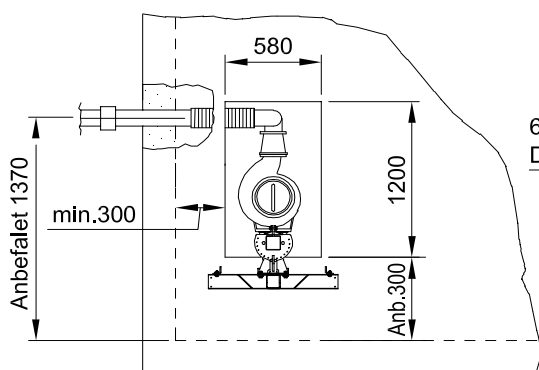


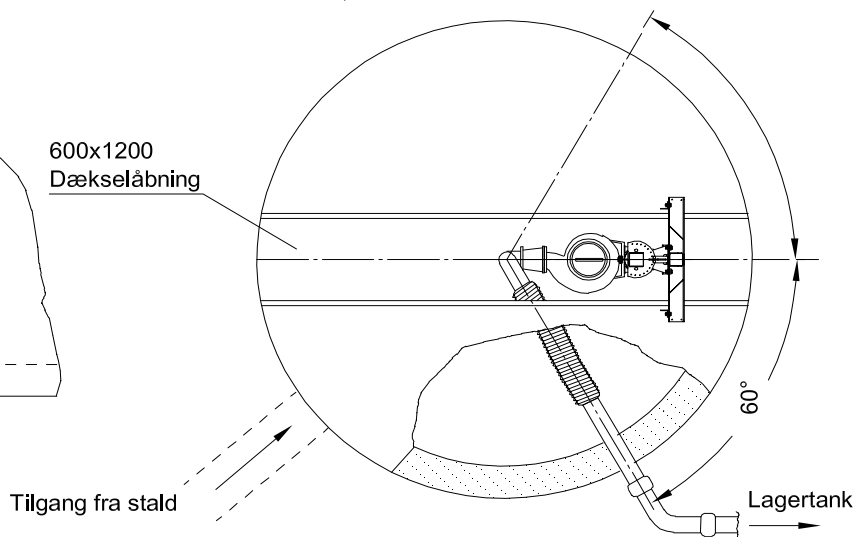
Pumpe - skitse af frostsikring i fortank og lagertank



Firkantet tank set fra oven



Rund fortank, set fra oven



mål for 6" overfylderør	
R	H
2500	517
3000	578
3500	640
4000	701

mål i mm

Ret til ændringer forbeholdes

BROCHUREIDPFHIT-XXXXX1-DK-R5

LJM



Lind Jensens Maskinfabrik A/S

Krogshusvej 7, Højmark, DK-6940 Lem St.

Tel.: +45 97 34 32 00 Fax: +45 96 74 42 98

E-mail: agro@ljm.dk Home page: www.ljm.dk

